



right solutions. Centrul de Mediu si
right partner. Sanatate part of ALS

Centrul de Mediu si Sanatate
part of ALS

Str. Busuiocului, nr 58
Cluj Napoca 400282, Romania
tel: 0264-432979 ; 0264-532972
fax: 0264-534404
e-mail: cms@ehc.ro ;
web: www.ehc.ro

NR. 766/13.05.2024

**STUDIU DE IMPACT ASUPRA STARII DE SANATATE A
POPULATIEI IN RELATIE CU FUNCTIONAREA UNUI
INCINERATOR „INCINER PRO i200 DIESEL” LA FERMA DE
PORCI DIN SATUL ORTITA, NR. 13/A, COM. OARTA DE JOS,
JUD. MARAMURES**

CF/CAD nr. 50095

Beneficiar: S.C. ZOO CODREANCA S.R.L

Director CMS part of ALS:

Ing. Dr. Anca Olivia Pogacean



**CABINET MEDICAL DE MEDICINA MEDIULUI
DR. GURZĂU EUGEN STELIAN**

Medic titular CMMM

Prof. Dr. Eugen Stelian Gurzau



Mai 2024



MINISTERUL SĂNĂTĂȚII
INSTITUTUL NAȚIONAL DE SĂNĂTATE PUBLICĂ
NATIONAL INSTITUTE OF PUBLIC HEALTH



cnmrmc@insp.gov.ro

Str. Dr.A. Leonte, Nr. 1 - 3, 050463 Bucuresti, ROMANIA

Tel: *(+4 021) 318 36 20, Director: (+4 021) 318 36 00, (+4 021) 318 36 02, Fax: (+4 021) 312 3426

CENTRUL NAȚIONAL DE MONITORIZARE A RISCURILOR DIN MEDIUL COMUNITAR

Comisia de înregistrare a elaboratorilor de studii de evaluare a impactului asupra sanatatii

**AVIZ DE ABILITARE
pentru elaborarea studiilor de impact
Nr. aviz 3 /18.11.2019**

Denumirea persoanei juridice: **SC CENTRUL DE MEDIU SI SANATATE SRL**

Sediul: Cluj-Napoca

Adresa:

Localitatea: Cluj-Napoca

Strada: Busuiocului, nr.58

Județul: Cluj

Nr. de telefon:0264432979

Nr. de fax:0264534404

Adresa de e-mail:cms@ehc.ro

Adresa paginii de internet a persoanei juridice: www.ehc.ro

Data emiterii avizului:**18.11.2022**

Durata de valabilitate a avizului: **trei (3) ani**

Avizul este eliberat în scopul elaborării studiilor de evaluare a impactului asupra sănătății pentru:

- a) obiective funcționale care se supun procedurii de evaluare a impactului asupra mediului conform prevederilor art. 9 alin. (1) și (2) din Legea nr. 292/2018 privind evaluarea impactului anumitor proiecte publice și private asupra mediului;

- b) obiective funcționale care nu se supun procedurii de evaluare a impactului asupra mediului.

**Președinte,
Dr. Andra Neamtu**

NOTĂ: Emiterea prezentului aviz de abilitare pentru elaborarea studiilor de impact nu reprezintă certificarea legalității, corectitudinii și a calității modului în care au fost efectuate studiile de evaluare a impactului asupra sănătății.Întreaga răspundere legală revine elaboratorului de studiu, care este răspunzător în fața legii pentru eventualele ilegalități și neconformități ce ar putea fi constatate ulterior.



MINISTERUL SĂNĂTĂȚII
INSTITUTUL NAȚIONAL DE SĂNĂTATE PUBLICĂ
NATIONAL INSTITUTE OF PUBLIC HEALTH



cmrmc@insp.gov.ro

Str. Dr.A. Leonte, Nr. 1 - 3, 050463 Bucuresti, ROMANIA

Tel: *(+4 021) 318 36 20, Director: (+4 021) 318 36 00, (+4 021) 318 36 02, Fax: (+4 021) 312 3426

CENTRUL NAȚIONAL DE MONITORIZARE A RISCURILOR DIN MEDIUL COMUNITAR

Comisia de înregistrare a laboratorilor de studii de evaluare a impactului asupra sanatatii

**AVIZ DE ABILITARE
pentru elaborarea studiilor de impact
Nr. aviz 2/18.11.2019**

Numele și prenumele persoanei fizice: **GURZĂU EUGEN STELIAN**

Sediul: **CABINET MEDICAL DE MEDICINA MEDIULUI DR. GURZĂU E. EUGEN STELIAN**

Adresa:

Localitatea: Cluj-Napoca

Strada: Cetății nr.23

Județul: Cluj

Nr. de telefon: 0264-432979

Nr. de fax: 0264-534404

Adresa de e-mail: cms@ehc.ro

Data emiterii avizului: **18.11.2022**

Durata de valabilitate a avizului: **trei (3) ani**

Avizul este eliberat în scopul elaborării studiilor de evaluare a impactului asupra sănătății pentru:

b) obiective funcționale care nu se supun procedurii de evaluare a impactului asupra mediului.

**Președinte,
Dr. Andra Neamțu**

NOTĂ: Emițerea prezentului aviz de abilitare pentru elaborarea studiilor de impact nu reprezintă certificarea legalității, corectitudinii și a calității modului în care au fost efectuate studiile de evaluare a impactului asupra sănătății. Întreaga răspundere legală revine elaboratorului de studiu, care este răspunzător în fața legii pentru eventualele ilegalități și neconformități ce ar putea fi constatate ulterior.

G) REZUMAT

Studiul a fost realizat la solicitarea societatii SC Zoo codreanca SRL, in baza documentatiei depuse pe proprie raspundere si in contextul legislatiei actuale.

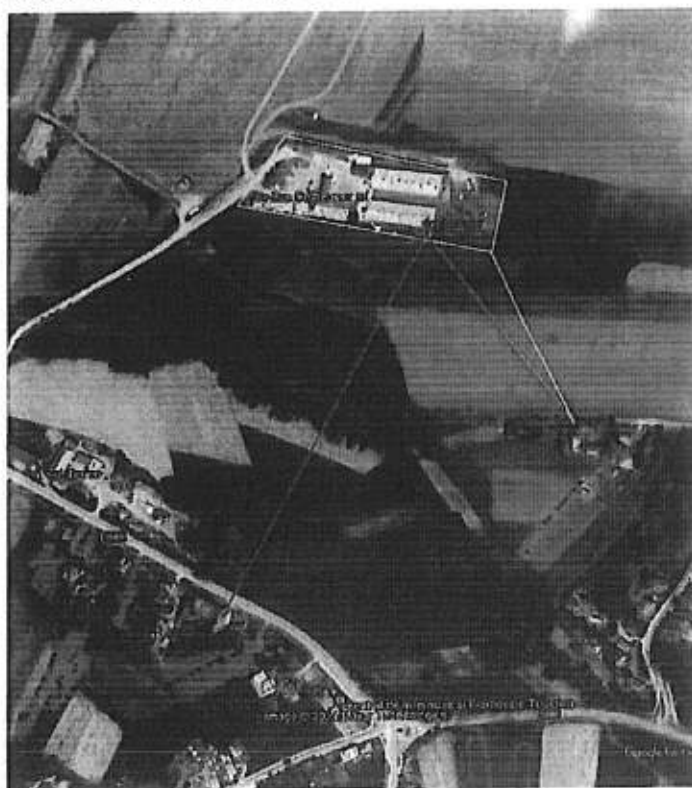
STUDIUL DE FATA ESTE INTOCMIT CONFORM ORDINULUI MS 119/2014 completat si modificat in 2018 si 2023 si a ORDINULUI MS 1524/2019

S.C ZOO CODREANCA S.R.L cu sediul social in localitatea Ortita, str. Principala, nr, 13/A, com Oarta de Jos, jud. Maramures, solicita analiza functionarii unui incinerator „Inciner PRO i200 Diesel” la ferma din localitatea Ortita, nr. 13/A, com Oarta de Jos, jud. Maramures in cadrul proiectului "ASIGURAREA BIOSECURITATII LA SC ZOO CODREANCA".

Amplasamentul in suprafata de 9200 mp este situat in intravilanul localitatii Ortita, com. Oarta de Jos, judetul Maramures, in proprietatea privata a beneficiarului conform Certificatului de Urbanism nr. 59/22.05.2020 (CF/CAD nr. 50095).

Vecinatatile fermei de porci apartinand S.C. ZOO CODREANCA SRL. sunt:

-*la N* – terenuri agricole; *la S* – teren liber; gospodarii individuale Ortita la cca. 320 m fata de amplasamentul incineratorului; *la SV* – teren agricol, sopron dezafectat; *la SE* – Cea mai apropiata locuinta este situata la aproximativ 150 m fata de limita de proprietate si cca. 190 m fata de amplasamentul incineratorului.



Profilul activitatii societatii ZOO CODREANCA SRL: societatea detine o ferma pentru cresterea si ingrasarea porcinelor formata din 2 grajduri, cu o capacitate de 1664 de capete aproximativ 3 cicluri pe an, respectiv 4995 capete/an. Cod CAEN principal: 0146-Cresterea porcinelor

Una din activitatile secundare va fi, eliminarea SNCU **doar din ferma proprie (exclusiv cadavrele de suine)** - tratarea si eliminarea deseurilor nepericuloase, COD CAEN 3821;

Prin prezentul proiect se propune ca societatea ZOO CODREANCA S.R.L. sa asigure eliminarea si tratarea deseurilor nepericuloase (mortalitati suine de la 25 kg-110 kg).

Momentan pe amplasamentul studiat se afla o ferma de suine cu doua hale pentru cresterea porcilor, 1664capete/serie, respective 4995 capete/an.

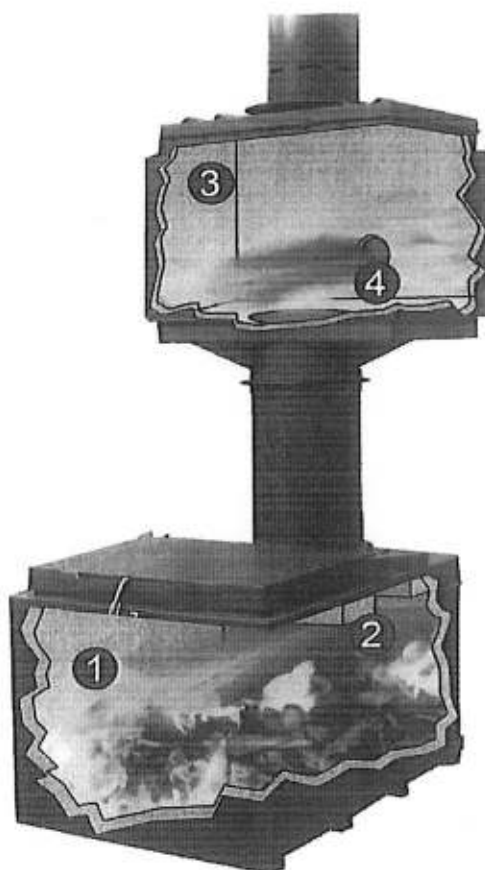
Langa hale, in afara zonei curate s-a construit o platforma betonata pe care este amplasata o cladire din panouri sandwich care gazduieste un **INCINERATOR model inciner PRO i200D**, masa de necropsie, lada frigorifica, chiuveta, apa si current.

Incineratorul este un model ecologic destinat exclusiv, neutralizarii deseurilor de origine animala. Cerintele europene sunt respectate prin dotarea incineratorului cu o camera postcombustie, care asigura retinerea gazelor evacuate mai mult de 2 secunde la o temperatura, peste 850 ° C.

Incineratorul este compus din: camera postcombustie, panou comanda, arzatoare, monitorizare temperatura, volum camera de ardere (dm³) de minim 540, alimentare cu motorina

Materialul de incinerat este introdus in camera primara. Aici el va fi distrus la temperaturi de pana la 1450°C. Gazele rezultate in timpul arderii sunt trecute printr-o camera secundara, unde sunt supuse timp de 2 secunde unui tratament termic la minim 850°C.

Camera Primara Camera primara (1) este construita integral din otel si capitonata cu ciment refractar de cea mai buna calitate.



Camera primara este prevazuta cu **un arzator (2)** pentru asigurarea temperaturii necesare distrugerii eficiente a deseurilor.

In camera primara sunt introduse deseurile ce urmeaza a fi incinerate. Aici, sub actiunea arzatoarelor, acestea sunt transformate in materie sterila, sigura pentru mediul inconjurator. Camera primara este prevazuta cu o trapa de incarcare (capac) care va fi inchisa pe tot parcursul unui ciclu de incinerare. Descarcarea cenusii va fi efectuata manual sau automat.

Camera secundara (3) este construita din acelasi material ca si camera principala. Camera secundara este de asemenea prevazuta cu **un arzator (4)**, de dimensiuni mai mici decat cel din camera principala, pentru un consum redus de combustibil. Rolul acestei camere este de a purifica gazele rezultate in urma arderii primare. Astfel gazele si eventualele materii in suspensie sunt supuse unui tratament termic de minim 850°C timp de 2 secunde, conform legislatiei specifice.

Incineratorul este echipat cu arzatoare ultraperformante cu functionare complet automatizata si ventilare continua. Arzatoarele functioneaza folosind diferite tipuri de combustibil: Motorina, Gaz Metan, CLU, Pacura, GPL.

Panoul de comanda a fost proiectat pentru ca incineratorul sa poata functiona automat si sa poata fi usor de operat. In functie de solicitarile beneficiarului, panou de comanda poate fi dotat cu numeroase sisteme electronice, comanda prin LAN, aplicatie smartphone, etc.

Toti parametri de proces sunt monitorizati cu ajutorul programabilelor logice din echiparea panoului de comanda.

Cosul de fum este montat la iesirea din camera secundara. Acesta este realizat din otel inoxidabil de calitate superioara, rezistent la temperaturi inalte. Cosul de fum asigura eliminarea eficienta a gazelor de ardere. Inaltimea cosului de fum este in functie de solicitarile beneficiarului.

Dupa fiecare sau/si dupa fiecare ardere se face dezinfectarea mesei de necropsie a incineratorului, iar cenusa se depoziteaza intr-un recipient de metal, din acest recipient, cenusa se va goli in batalul de dejectii,

Apa rezultata din dezinfectarea spatiului destinat salii de necropsie si dupa dezinfectarea incineratorului va curge in batalul de dejectii separate de apele pluviale.

Unul din principalele beneficii ale implementarii acestui proiect, este intarirea biosecuritatii in ferma, prin faptul ca societatile de ridicare a desurilor SNCU, nu intotdeauna

pot sa vina in timp util sa ridice cadavrele. Biosecuritatea va fi intarita si prin faptul ca ferma nu va mai avea contact cu nici un vehicul care ridica SNCU.

Evaluarea impactului asupra starii de sanatate a populatiei in relatie cu amplasarea obiectivului s-a facut pe baza estimarii dispersiilor de noxe de la incinerator efectuate de Centrul de Mediu si Sanatate SRL. Pe baza substantelor periculoase estimate in zona amplasamentului s-au calculat dozele de expunere si indicii de hazard.

Incineratorul va deservi functionarea fermei de suine (capacitate 1664 capete/serie, respective 4995 capete/an) din orasul Ortita, jud. Maramures. apartinand SC ZOO CODREANCA SRL si este situat in incinta fermei, intr-o zona rurala, la distante mai mari de 150 m de centrele de populatie si fara surse de emisie majore suplimentare din aceeaasi categorie.

Concentratiile masurate de catre DSP Maramures la limita de proprietate, in anul 2023, ale amoniacului si pulberilor in suspensie s-au situat sub CMA (0.3 mg/mc pentru amoniac si 0.5 mg/mc pentru pulberi in suspensie).

Se estimeaza ca functionarea incineratorului tip INCINER Pro i200 apartinand societatii SC ZOO CODREANCA SRL in incinta fermei de suine de carne nu elibereaza substante periculoase rezultate din combustia deseurilor de origine animala si a motorinei in concentratii peste normele admise pentru parametrii normati, conform legislatiei in vigoare (emisii si aer ambiental).

Dioxinele si furanii sunt substante normate numai in emisii. Concentratiile acestor substante estimate in aerul ambiental la diferite distante fata de incinerator sunt extrem de mici.

Indicii si coeficientii de hazard calculati pe baza concentratiilor substantelor periculoase estimate din functionarea incineratorului, s-au situat sub valoarea 1, ceea ce indica lipsa probabilitatii unei toxicitati potentiale asupra sanatatii grupurilor populationale din zona a mixturii de poluanti evaluate.

Urmare a functionarii incineratorului calitatea de fond a aerului nu va fi influentata semnificativ.

Este posibil ca mirosurile sa fie prezente. Factorii de disconfort sunt indicatori subiectivi si nu se pot cuantifica intr-o forma matematica care sa permita o evaluare de risc.

Concluziile formulate se refera strict la situatia descrisa si evaluata in teren pentru actualul amplasament. Orice modificare de orice natura in caracteristicile obiectivului poate sa conduca la modificari ale expunerii, riscului si implicit impactul asociat acesteia.

Incineratorul poate functiona in incinta fermei de suine apartinand SC Zoo Codreanca SRL din localitatea Ortita, jud. Maramures cu respectarea conditiei de mai jos:

- Se recomanda monitorizarea concentratiei dioxinelor si furanilor in emisii semestrial in primul an de functionare, ulterior frecventa de monitorizare putand fi scazuta daca rezultatele sunt conforme.

Responsabil lucrare

Dr. Anca Elena Gurzau

Prof. Asoc. Univ. Babes Bolyai

